

STARKE **ARVID**

Bruksanvisning

Lyft-8



Bäste kund!

Tack för att du valt en STARKE ARVID® produkt.

Vi har mer än 25 års erfarenhet inom byggindustrin. Vi utvecklar, tillverkar och säljer utrustning för materialhantering som vänder sig till yrkesfolk. Totalt innehåller Starke Arvid produktsortiment ett 20-tal produkter.

Se vidare på www.starkearvid.se

Användning/Säkerhet:

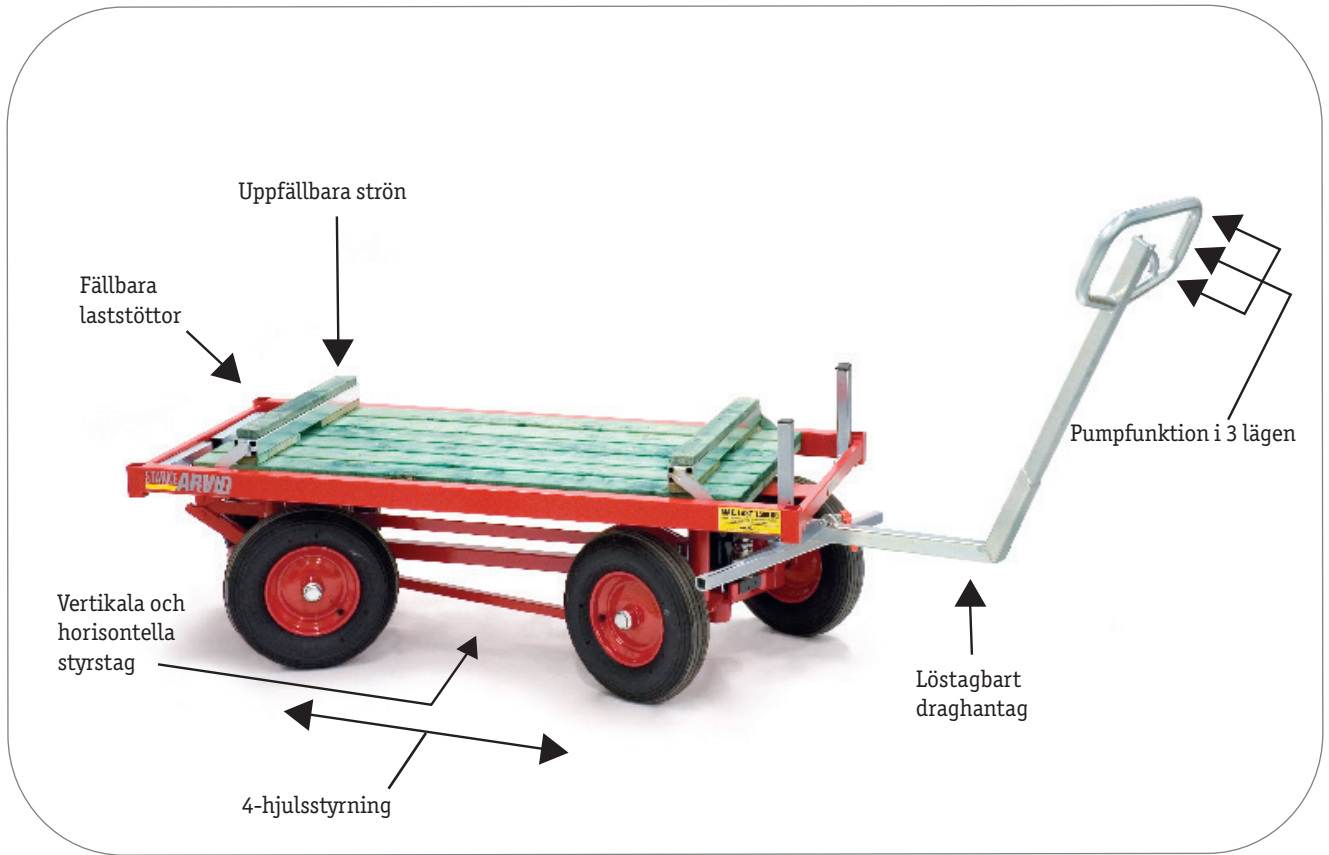
- Kontrollera påskjutsbroms samt däck före varje användning.
- Var speciellt försiktig vid körning utför med full last.
- Var uppmärksam på klämrisker vid uppfällning av strön.
- Maxlast får ej överskridas.
- Placera lasten centrerad på vagnen.
- Använd erforderlig skyddsutrustning.
- Vid lyft med lastmaskin eller kran, placera gafflar eller stropp direkt under flakets ram för att undvika skador på styrstag. Vagnen ska lyftas i maximalt upphissat läge för att undvika att få in luft i det hydrauliska systemet.

Generella underhålls- och skötselråd:

- Alla rörliga delar skall smörjas en gång/månad.
- Kontrollera alla rörliga delar samt svetsfogar, hjul och annat material minst en gång/år.
- Tag bort eventuell yttre rost samt bättringsmål.
- Ersätt slitna delar.
- Är du osäker, kontakta Starke Arvid AB.

Användarinstruktion:

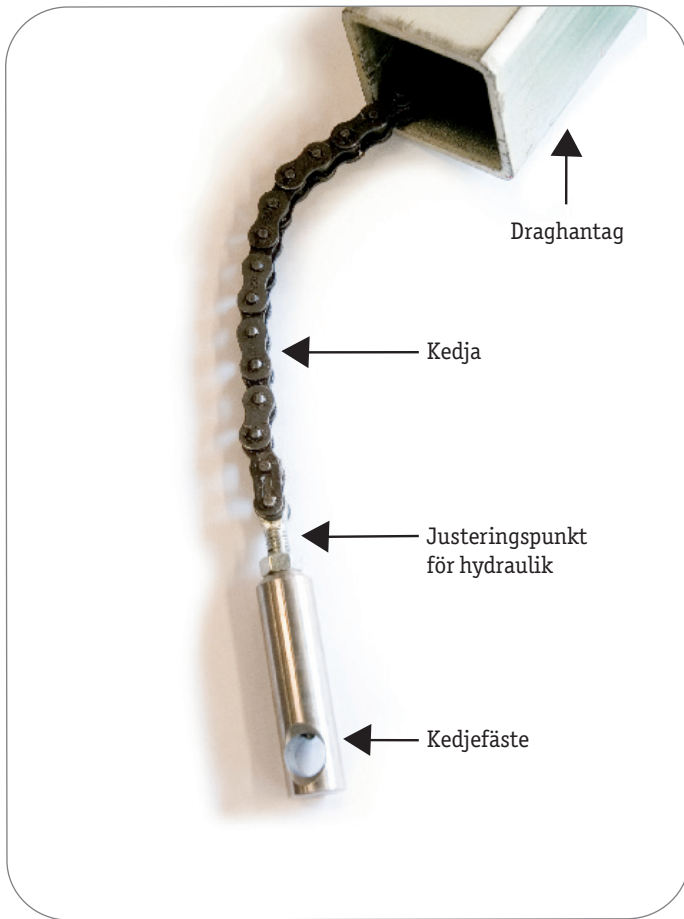
- Placera lasten jämt fördelat på flaket både i längd och sidled.
- Fäll upp strön så även en tredje gipsbock går att använda.
- Kör med lasten i nedsänkt läge med tanke på vagnens stabilitet.
- Gå aldrig framför lastad vagn i nedförslutning.
- Var mycket försiktig i körning utför med tanke på lastens påskjutande effekt.
- Var försiktig i tvära svängar med last då vagnen har en mycket tvär svängradie.
- Var noga med uppställningen av gipsbockar vid avlämnande av lasten.
- Draghandtaget har två pumpfunktionslägen, neutral/höj samt sänk.



Vid lyft med lastmaskin eller kran, placera gafflar eller stropp direkt under flakets ram för att undvika skador på styrstag. Vagnen ska lyftas i maximalt upphissat läge för att undvika att få in luft i det hydrauliska systemet.



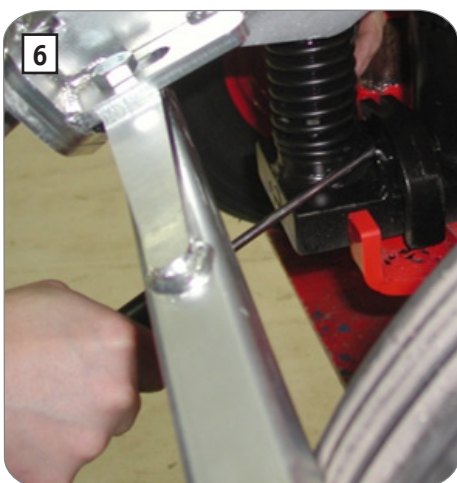
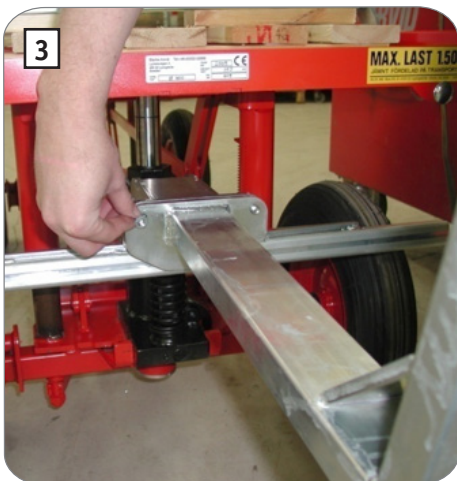
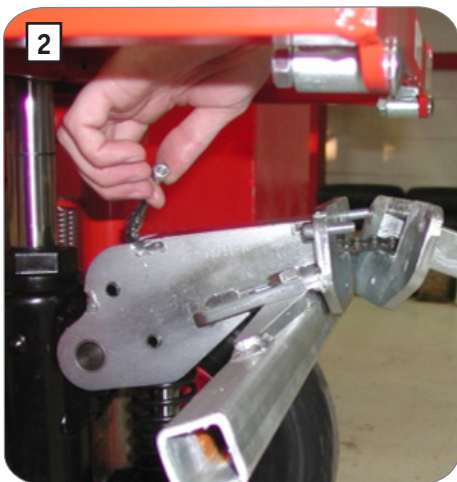
Justering av hydrauliska systemet



Justering av kedjefästet i hydrauliken



Kedjefästet på plats

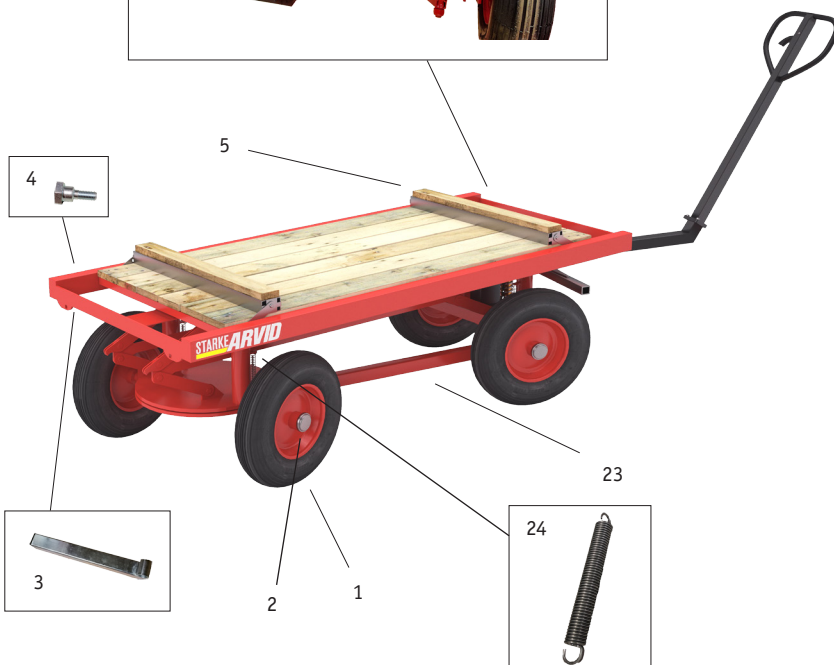
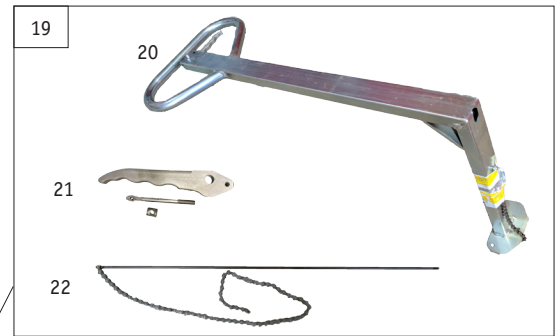
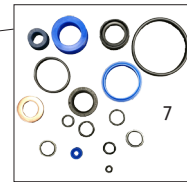
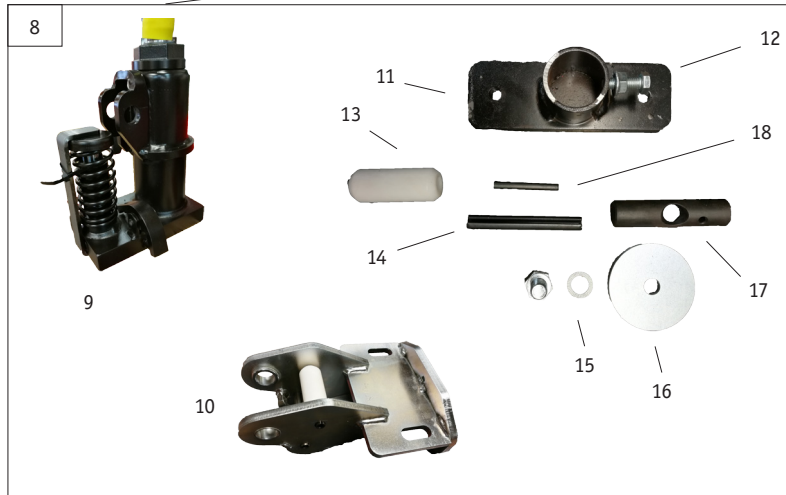


Montage av handtag

1. Lägga upp ströt
2. Trä igenom kedjan
3. Montera handtaget med bifogade muttrar, bricka och skruv (3 st)
4. Pumpa upp flaket
5. Trä kedjan över spännstiftet och ner genom hålet. Det är trångt att få kedjan genom hålet men detta är normalt.
6. Släpp ner flacket genom att lyfta upp ventilarmen, OBS akta fingrarna!
7. Lyft upp ventilarmen, montera fast kedjan och eventuellt justera.



Reservdelar



Reservdelar		
Pos.	Lyft-8 komplett	18400
1	Hjul 4.00x8" PU-fyllt	80011
2	Navkapsel	90502
3	Laststötta	18018
4	Passbult strö	18466
5	Strö Lyft-8 kpl	18444
6	Broms	18713
7	Packningssats Hydraul	93109
8	Hydraul reservdel inkl dragst.-fäste	18497
	<i>Består av position 9-18</i>	
9	Hydraul	93242
10	Dragstångsfäste kpl.	18722
	<i>Består av position 10, 13, 14</i>	
11	Kolvfäste	18708
12	M6S 8x25 FZB + M6MF M8 FZB	91145+90145
13	Nylonrulle för dragstångsfäste	93234
14	FRP 10x85 Rörstift	93231
15	M6S 12x20 FZB + Låsbricka	92921+92770
16	Ändbricka hydraul	18462
17	Axel dragstångsfäste	93324
18	FRP 5x50 Rörstift	93232
19	Draghandtag L-8 kpl monterad reservdel	18790
	<i>Består av position 20-22</i>	
20	Handtag L-8 fzb omonterad	18712
21	Sänkhandtag kpl.	93235R
22	Sänkstång + kedja	93393
23	Styrstag Lyft-8 kpl målad	18411R
24	Fjäder D2x15 L=100	90169

Tekniska fakta

Lyft-8:a

Artikel nr:	18400
Maxlast:	1500 kg
Bredd:	700 mm
Längd:	1620 mm
Längd på draghandtag:	1100 mm
Min. flakhöjd:	490 mm
Max. flakhöjd:	650 mm
Vikt:	155 kg
Hjul (typ):	(polyuretanfyllda)
	4st 4.00x8"
	8-lagers

Service/Reservdelar:

Ett antal återförsäljare för STARKE ARVID® produkten är din grundtrygghet. Har du frågor angående service eller reservdelar vänd dig då till din återförsäljare eller direkt till ALIA AB.

Garanti:

Under förutsättning att instruktionerna följs, lämnar vi ett års garanti enligt NL 01. Produkten får ej modifieras av användaren.

*Produceras och
marknadsförs av:*

Starke Arvid AB
Lyckåsvägen 3
SE-459 30 LJUNGSKILE

Phone: +46-(0)522 22 000
Fax: +46-(0)522 22 344

office@starkearvid.se
www.starkearvid.se